

ACCESSORI ED ESECUZIONI SPECIALI

Oltre alla produzione standard Mac3 rende disponibili una serie di accessori, utili nelle installazioni, e alcune esecuzioni speciali.

Nelle esecuzioni speciali alcuni prodotti riportano il solo marchio CE e non le omologazioni ENEC presenti nella produzione standard. Alcuni cavi speciali non rispettano gli standard Mac3 e quindi non può essere garantita la dimensione del diametro e le caratteristiche meccaniche di flessibilità.

Contrappeso



Dispositivo utile a fissare il punto di escursione del galleggiante, si inserisce direttamente sul cavo.

Codice	CONTR	CONTRP	Code
Peso	Di serie gr. 220	gr. 300	Weight
Dimensioni	Ø 47X55	Ø 47X55	Dimensions
Materiale	Polistirolo antiurto Polystirene	Polistirolo antiurto Polystirene	Material
Colore standard	giallo yellow	giallo yellow	Standard colour
Materiale di riempimento	sabbia sand + graniglia di ferro + iron grit	graniglia di ferro iron grit	Filling material

Spine deviate



Su richiesta del cliente i regolatori possono essere equipaggiati con spina-presa deviata. La presa del galleggiante è inserita alla rete di alimentazione e accoglie la presa della pompa. La alimentazione della pompa viene così comandata dal galleggiante.

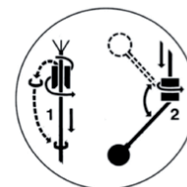


ACCESSORIES AND SPECIAL EXECUTIONS

In addition to the standard production Mac3 arrange a line of accessories, which are useful in installations, and some special productions.

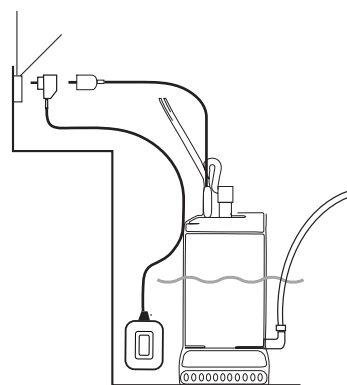
In special productions some devices carry the CE mark and not ENEC approvals. Some special cables do not meet the standards Mac3 and therefore can not be guaranteed the size of the diameter and the mechanical characteristics of flexibility.

Counterweight

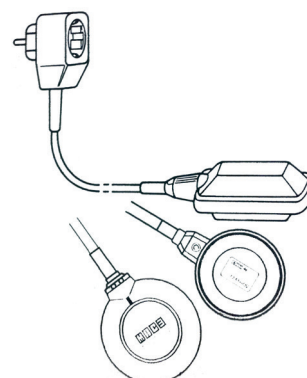


Device used to determine the level regulator excursion point, it is inserted directly onto output cable.

Piggy back plugs



On request, all MAC3 level regulators may be equipped with a piggy back plug. The piggy back plug is connected to the power supply and receives the plug of the pump. So that the pump power is controlled by the floating.



Microinterruttore

MICROINTERRUTTORE PER BASSE CORRENTI E CORRENTE CONTINUA

Nel caso in cui si colleghi l'interruttore a galleggiante a dispositivi elettronici si ha la necessità di lavorare con correnti molto basse.

E' disponibile microinterruttore con contatti placcati oro, adatto ad applicazioni con correnti molto basse.

Alternata: 50mA- 100mA 250V max

Continua: 1mA-100mA 5V-24V

E' possibile inoltre richiedere esecuzione con microinterruttori adatti a controllare pompe alimentate da pannelli solari (corrente continua)

Cavi Speciali

In caso di applicazioni con temperature oltre i 60°C, fino a 90°C, è disponibile il cavo H07BN4-F. Tale cavo è inoltre adatto ad ambienti chimicamente aggressivi, si consiglia in ogni caso di effettuare delle prove al fine di valutare il grado di resistenza del cavo alle specifiche condizioni della applicazione.

Omologazioni

Mac3 ha omologato i propri interruttori a galleggiante per:

- Mercato nord americano UL/CSA
- Uso in acque potabili ACS
- Arabia Saudita SASO
- Ambiente potenzialmente esplosivi ATEX.

Microswitch

LOW CURRENT MICROSWITCH

When the float switch operates with electronic devices as personal computers or PLC, the current on the microswitch is very low. Mac3 makes available a particular type of microswitch, with gold contacts, for such low currents:

- AC: up to 0,1(0,05)A max 250V ~

- DC: 1mA ÷100mA voltages 5V- ÷ 24V

You can also request execution with microswitches suitable for controlling pumps powered by solar panels (DC current)

Special Cables

When the float switch operates with temperatures higher than 60°C we recommend H07BN4-F cable that is suitable for temperatures up to 90°C, this cable is suitable also for use in chemically aggressive environments. In any event we advise that tests should be carried out in order to determine the exact degree of resistance under your specific conditions.

Approval Certificates

Mac3 can provide level regulators with special approvals:

- UL/CSA for North America market
- ACS for drinking water
- SASO for Saudi Arabia market
- ATEX explosion-proof approval

	Class	Certificate
Mac3	II	SASO
	I/II	ACS
KEY	II	SASO
	I	UL
	I	CSA
SMALL	I	UL
	I	CSA
Mac5	II	SASO
		ATEX
E-Fly	II	SASO
		ATEX

